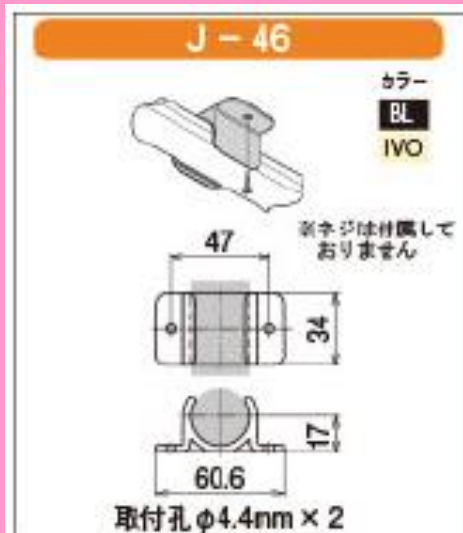
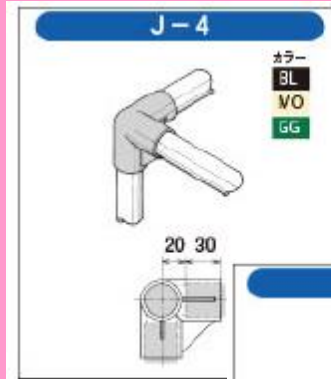
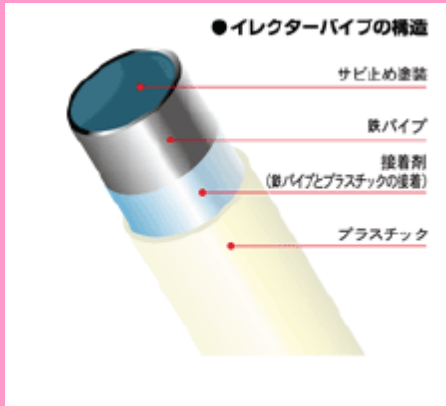


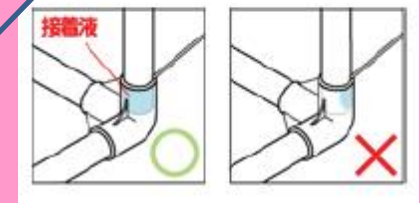
イレクター（矢崎化工） スペーシア（コーナン）



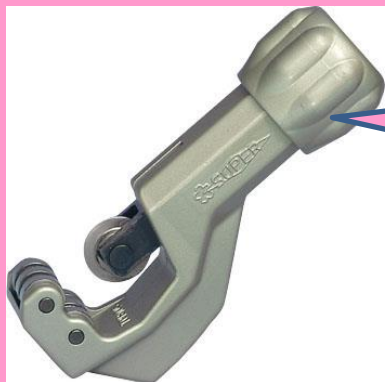
- パイプとジョイントを組み合わせて組み立てます。
- ジョイントは色々あります。
- ジョイントは一つが100円から150円
- パイプは10センチ約100円



接着液をスポイトで隙間に流し込んで接着します。



板を固定するジョイント



パイプカッターでも切れます
難しくありません。

パイプの切り方



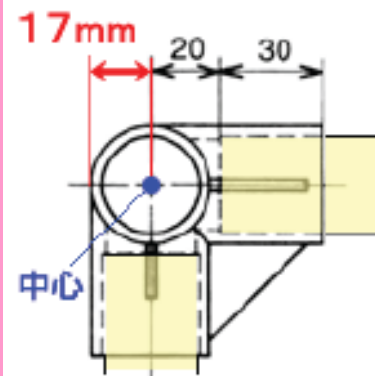
パイプの寸法をはかり、カットする
位置にペンでマーキングします。



ペンでマーキングした位置にカッ
ターの刃をセットします。



2-3回転させたらノブを回し、さら
に刃を食い込ませます。
この操作を切れるまで行います。



- パイプの奥行きは
30mmで計算し
ます。

ベルテ
製作所
製之印